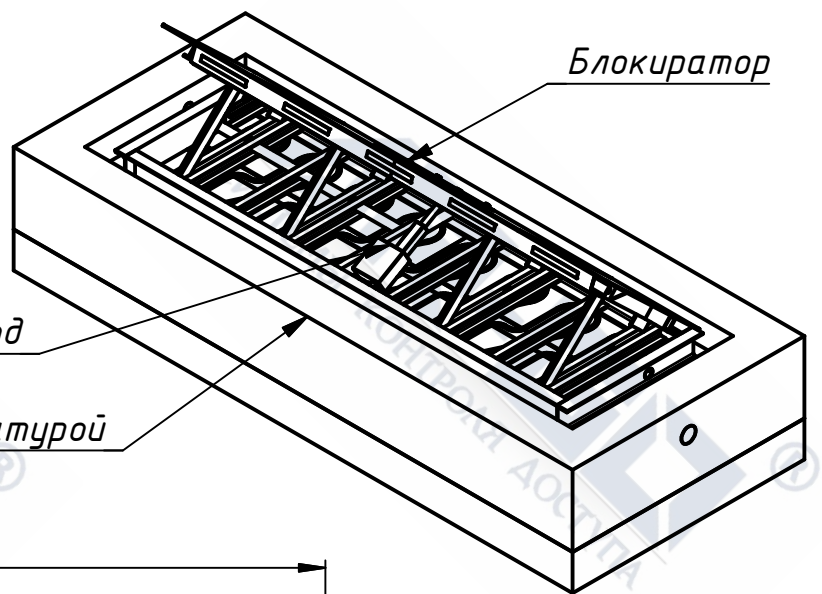
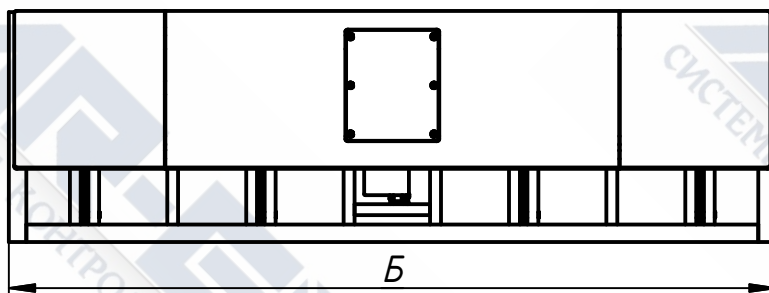
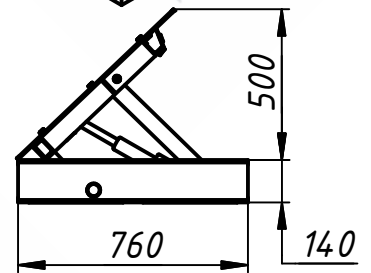
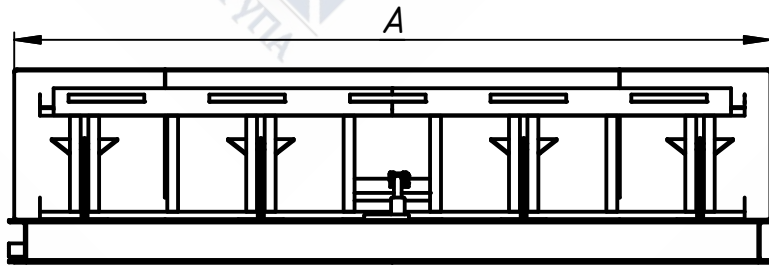


Дорожный блокиратор "Клин" (врезной; электромеханический)



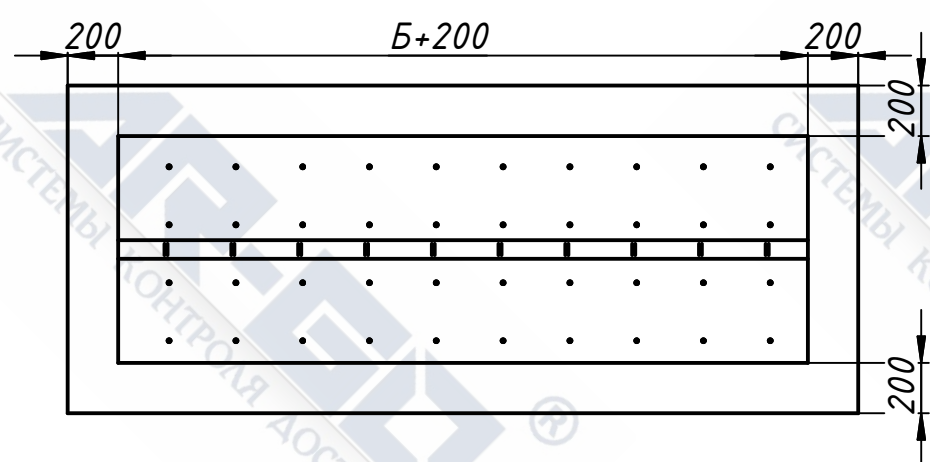
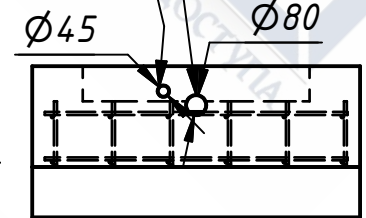
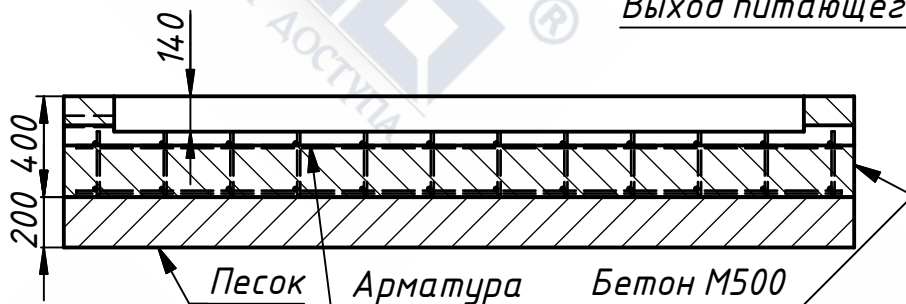
Линейный электропривод

Фундамент с арматурой



Выход питающего кабеля

Отвод воды



А	Б
2500	2536
3000	3036
3500	3536
4000	4036
4500	4536